

Henriksen

BANG & OLUFSEN

BEOVISION MX 5500

Beovision opstillingsvejledning

Indhold

- 3 Placering*
- 4 Tilslutning*
- 9 Hovedtelefoner*
- 10 Programmering af opstillingen*
- 11 Valgmuligheder for opstillingen*
- 12 Nærbetjening af fjernsynet*
- 13 Vedligeholdelse*

Udførlige betjeningsinstruktioner finder De i betjeningsvejledningen til Video System MX.

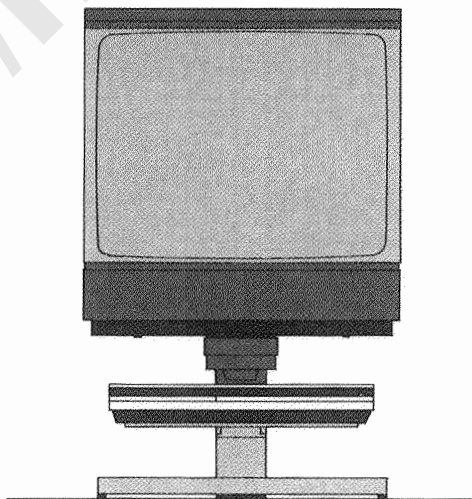
Placering

Fjernsynet skal anbringes på en stabil flade. Der skal være mindst 5 cm plads oven over og ved siderne af apparatet for at sikre tilstrækkelig ventilation.

Ideel placering af fjernsynet opnår De med MS MX 55, bord med motordrejesokkel, der er specielt konstrueret til Video System MX.

Kontakt venligst Deres Bang & Olufsen forhandler for yderligere oplysninger om Bang & Olufsen borde.

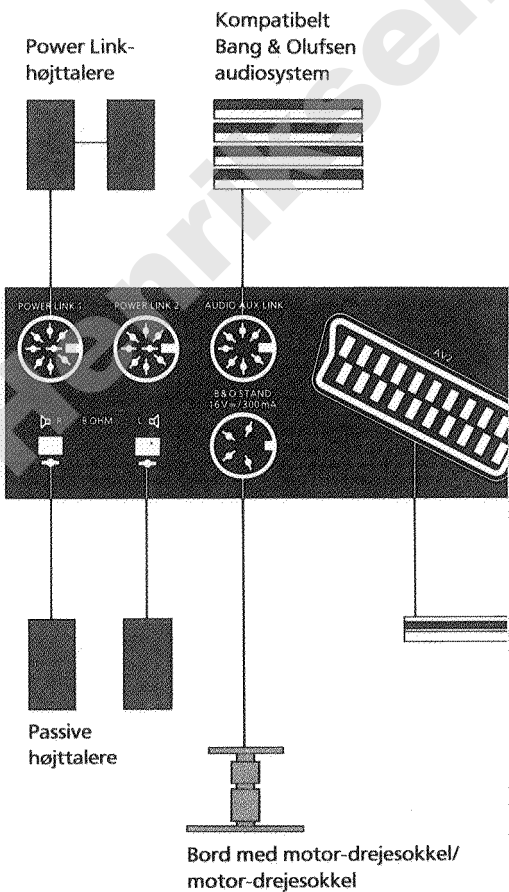
Bemærk: Højtalere, der er placeret mindre end 2 m fra fjernsynet, kan under visse omstændigheder forringe TV-billedets kvalitet. I så fald anbefales det at flytte højttalerne lidt længere væk fra fjernsynet.

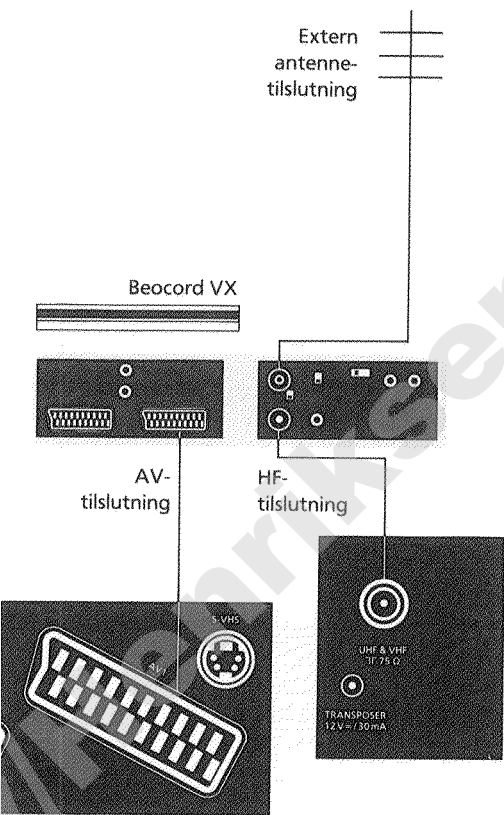


Tilslutning

Alle apparaterne i Video System MX skal forbindes indbyrdes, før de tilsluttes lysnettet.

Denne tegning viser stikdåserne bag på fjernsynet. På næste side finder De en detaljeret beskrivelse af apparaterne og af, hvordan de tilsluttes.





Andet AV-udstyr,
f.eks. en ekstra
videobåndoptager
eller AVX 1 video-expander

Disse apparater kan sluttes til Deres Beovision:

Power Link-højtalere

Stikdåserne mærket POWER LINK 1 og POWER LINK 2 er for tilslutning af aktive højttalere med Power Link, f.eks. Bang & Olufsen Beolab 5000. Power Link-stikdåserne er identiske, hvilket betyder, at de begge indeholder information for venstre og højre kanal.

De kan slutte højttalerne til fjernsynet i serie, som vist på tegningen, eller De kan slutte en højttaler til hver stikdåse.

Yderligere oplysninger finder De i højttaler-vejledningen.

Passive højttalere

Ekstra højttalere (8 ohm), f.eks. Bang & Olufsen Beovox 3000 eller 5000, kan tilsluttes fjernsynet. Slut højre højttaler til stikket mærket R og venstre højttaler til stikket mærket L.

Audiosystem

Stikdåsen mærket AUDIO AUX LINK er for tilslutning til et kompatibelt Bang & Olufsen audiosystem, f.eks. Beosystem 6500.

Bord med motor-drejesokkel

MS MX 55, bord med motor-drejesokkel, eller MB MX 55, motor-drejesokkel, sluttes til stikdåsen mærket B&O STAND.

Beocord VX

Beocord VX slutes til stikdåsen mærket AV 1 med det AV-kabel, der følger med Beocord VX. Antenneudgangen mærket RF OUT på Beocord VX forbindes med fjernsynets antenneindgang med det antennekabel, der følger med Beocord VX.

Andet AV-udstyr

Stikdåsen mærket AV 2 er for tilslutning af andet AV-udstyr, f.eks. en ekstra videobåndoptager eller AVX 1 video expander, som gør det muligt at tilslutte tre forskellige AV-kilder.

Antenne

Kablet fra den eksterne antenne slutes til videobåndoptagerens antenneindgang, og antennesignalet sendes videre til fjernsynets antennestikdåse.

Hvis Deres Video System MX ikke omfatter en videobåndoptager, skal De slutte det eksterne antennekabel til fjernsynets antenneindgang.

Ikke viste tilslutninger:

S-VHS

S-VHS tilslutningen er beregnet for en videobåndoptager eller et videokamera, der benytter S-VHS formatet. Tryk SHIFT, 9 for at aktivere S-VHS tilslutningen.

Transposer

Stikdåsen mærket TRANSPOSER skal kun anvendes til det franske SECAM L TV-system.

Oplysninger om paraboltilslutning finder De i opstillingsvejledningen til Beosat LM.

Hovedtelefon

De kan tilslutte hovedtelefon, f.eks. Bang & Olufsen Form 1 eller Form 2, til fjernsynet ved hjælp af hovedtelefonstikdåsen i nederste højre hjørne på apparatets front.

Hvis De ønsker at lytte uforstyrret, d.v.s. uden at fjernsynets højttalere eller Power Link-højttalerne er koblet til, skal De stille højttaleromskifter-funktionen til INTERNAL.

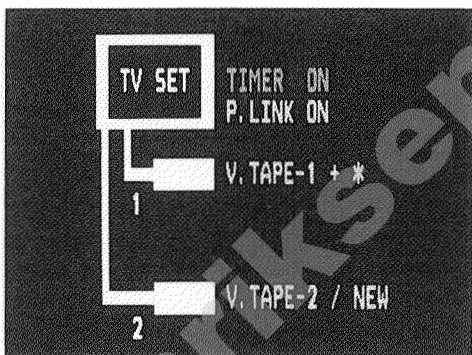
Yderligere oplysninger om omskifterfunktionen finder De i betjeningsvejledningen til Video System MX.



Programmering af opstillingen

Når De har tilsluttet apparaterne i Deres Video System MX, skal fjernsynet programmeres i overensstemmelse hermed.

Tænd fjernsynet ved at trykke TV, og tryk derefter SHIFT, TEXT for at få adgang til skærmdisplayet for programmering af opstillingen.



Eksempel på et skærmdisplay, der symboliserer fjernsynet med Beocord VX 5000 tilsluttet AV 1-stikdåsen og en ekstra videobåndoptager tilsluttet AV 2-stikdåsen.

Det kan være nødvendigt at ændre informationerne i displayet, f.eks. hvis De har tilsluttet andet AV-udstyr. For at gøre dette skal De flytte markøren til den ønskede funktion ved at trykke » og derefter trykke > gentagne gange for at se valgmulighederne.

Når De har udfyldt displayet med de informationer, der svarer til Deres opstilling af videosystemet, skal De trykke PLAY for at lægge dem ind i hukommelsen og fjerne displayet fra skærmen. Eller, tryk STOP for blot at fjerne displayet og anvende de opstillingsinformationer, der allerede var lagt ind i hukommelsen.

Valgmuligheder for opstillingen

Timer og Power Link-højttalere

Disse to funktioner er interne TV-funktioner:

TIMER kan stilles på ON eller OFF (kobles til eller fra). Hvis Timer stilles på ON, betyder det, at fjernsynet gengiver de tidsprogrammeringer, De har foretaget på Deres audiosystem - naturligvis forudsat at der er Beolink-forbindelse til Deres audiosystem.

P.LINK kan stilles på ON eller OFF. P.LINK henviser til de Power Link-højttalere, der er tilsluttet fjernsynet. Vælg ON for at aktivere højttalerne.

AV-udstyr

De har følgende valgmuligheder for hver AV-stikdåse:

VTAPE-1 betyder primær videobåndoptager.

VTAPE-2 betyder ekstra videobåndoptager. Tryk SHIFT, VTAPE for at tænde.

* betyder, at der ikke er tilsluttet en kilde.

NEW/OLD henviser til det fjernbetjeningsformat, som videobåndoptageren anvender (yderligere oplysninger hos Deres Bang & Olufsen forhandler).

DECODER-1 (2-3-4) betyder TV-dekoder 1 (eller 2, 3 eller 4).

SAT henviser til en ekstern satellitmodtager (alle andre satellitmodtagere end Beosat LM).

CDV henviser til en CD-videoafspiller. Tryk SHIFT, CD for at tænde.

Nærbetjening af fjernsynet

Fjernsynet har to knapper, hvormed De kan tænde og slukke og skifte programnummer.

Tryk på knappen mærket STEP for at tænde og skifte mellem de programnumre, som De har fastindstillet en TV-station på.

Tryk på knappen mærket ● for at slukke (til stand-by).



Vedligeholdelse

Kabinet

Kabinettet kan tørres af med en støvklud eller med en blød klud, som er hårdt opvredet i vand tilsat lidt mildt rengøringsmiddel.

Fjernbetjening

Fjernbetjeningen kan tørres af med en blød klud, som er hårdt opvredet i vand tilsat lidt mildt rengøringsmiddel.

De tre batterier i fjernbetjeningen udskiftes efter behov. Anvend 1,5 V batterier (størrelse AAA-Alkaline).

Kontrastskærm

Sprøjt skærmen med et vinduespudsemiddel og tør den med en tør, blød klud.

Brug aldrig denatureret sprit eller andre stærke rensmidler til at rengøre fjernsynet.

International garanti

Dette Bang & Olufsen produkt dækkes af en garanti mod fabrikations- og materialefejl.

Garantibestemmelserne gælder i købslandet, men vil også blive imødekommet af autoriserede Bang & Olufsen forhandlere i andre lande.

Garantiperiodens længde i købslandet gælder også i andre lande, selv i de tilfælde hvor der er forskelle.

For at opnå service under denne garanti kræves et bevis med følgende oplysninger:

- produktets navn og typenummer
- apparatnummer
- købsdato
- garantiperiode
- forhandlers eller leverandørs underskrift

Hvis De agter at bruge fjernsynet i et andet land end der, hvor det er købt, kan det være nødvendigt at få det ombygget til at passe til det TV-system, der bruges i det land, De flytter til. Vi anbefaler Dem derfor at kontakte Deres Bang & Olufsen forhandler, før De flytter til et andet land. Omkostninger i forbindelse med en sådan ombygning falder ikke ind under denne garanti.

v/Henriksen